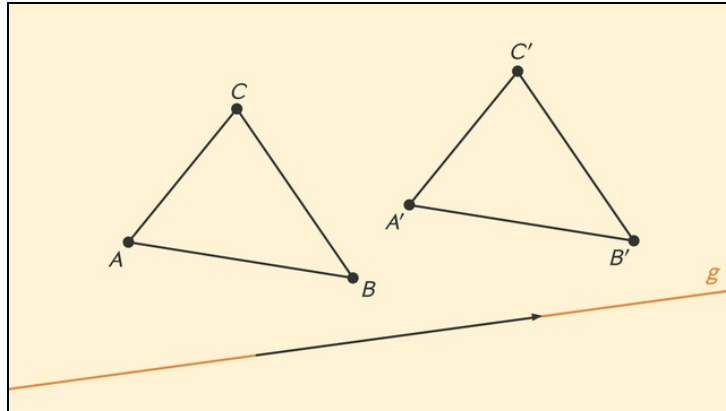




Arbeitsblätter zum Ausdrucken von sofatutor.com

Parallelverschiebung von Figuren



- 1 Bestimme die korrekten Aussagen zur Parallelverschiebung von Figuren.
- 2 Beschreibe das Vorgehen beim Konstruieren einer Lotgeraden.
- 3 Gib das Vorgehen einer Parallelverschiebung eines Dreiecks wieder.
- 4 Entscheide, welcher Konstruktionsschritt hier durchgeführt wird.
- 5 Leite die verschobene Figur ab.
- 6 Bestimme die korrekten Aussagen zum Parallelverschieben von Geraden.
- + mit vielen Tipps, Lösungsschlüsseln und Lösungswegen zu allen Aufgaben

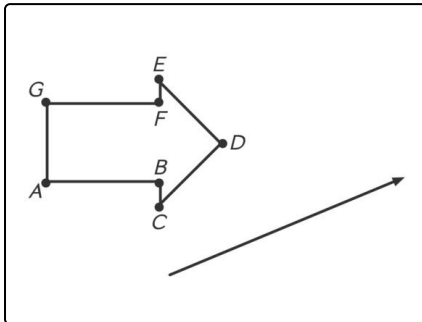


Das komplette Paket, inkl. aller Aufgaben, Tipps, Lösungen und Lösungswege gibt es für alle Abonnenten von sofatutor.com



Bestimme die korrekten Aussagen zur Parallelverschiebung von Figuren.

Wähle aus.



Lukas hat einige Überlegungen zur Parallelverschiebung von Figuren angestellt. Dabei sind ihm jedoch noch einige Fehler unterlaufen. Kannst du herausfinden, welche Aussagen richtig sind?

- A
Bei einer Parallelverschiebung wird jeder Punkt einer Figur um unterschiedliche Längen in unterschiedliche Richtungen verschoben.
- B
Die Länge und Richtung der Verschiebung kann durch einen Verschiebungspfeil dargestellt werden.
- C
Die Parallelverschiebung eines Punktes kannst du mit Hilfe von zwei Lotgeraden durchführen.
- D
Um eine Figur parallel zu verschieben, verschiebst du nacheinander alle Punkte der Figur.
- E
Der Abstand zwischen dem Ursprungspunkt A und seiner Verschiebung A' ist ungleich dem Abstand zwischen einem anderen Ursprungspunkt B und seiner Verschiebung B' .



Unsere Tipps für die Aufgaben

1
von 6

Bestimme die korrekten Aussagen zur Parallelverschiebung von Figuren.

1. Tipp

Nach einer Parallelverschiebung sind die ursprüngliche und die verschobene Figur immer kongruent.

2. Tipp

Mit Hilfe von zwei Lotgeraden und einem Punkt der Figur kannst du eine Gerade konstruieren, die parallel zum Verschiebungspfeil verläuft.



Lösungen und Lösungswege für die Aufgaben

1
von 6

Bestimme die korrekten Aussagen zur Parallelverschiebung von Figuren.

Lösungsschlüssel: B, C, D

Diese Aussagen sind **falsch**:

„Bei einer Parallelverschiebung wird jeder Punkt einer Figur um die unterschiedlichen Längen in unterschiedliche Richtungen verschoben.“

- Alle Punkte werden um die gleiche Länge in die gleiche Richtung verschoben. So bleiben die ursprüngliche Figur und die verschobene Figur kongruent.

„Der Abstand zwischen dem Ursprungspunkt A und seiner Verschiebung A' ist ungleich dem Abstand zwischen einem anderen Ursprungspunkt B und seiner Verschiebung B' .“

- Da alle Punkte um die gleiche Länge verschoben werden, müssen alle Abstände zwischen ursprünglichen und verschobenen Punkten gleich sein.

Diese Aussagen sind **richtig**:

„Die Länge und Richtung der Verschiebung kann durch einen Verschiebungspfeil dargestellt werden.“

- Dieser gibt Länge und Richtung der Verschiebung an.

„Die Parallelverschiebung eines Punktes kannst du mit Hilfe von zwei Lotgeraden durchführen.“

- Mit Hilfe der zwei Lotgeraden kannst du eine Gerade konstruieren, die parallel zum Verschiebungspfeil liegt. Entlang dieser Geraden kannst du anschließend den Punkt verschieben.

„Um eine Figur parallel zu verschieben, verschiebst du nacheinander alle Punkte der Figur.“