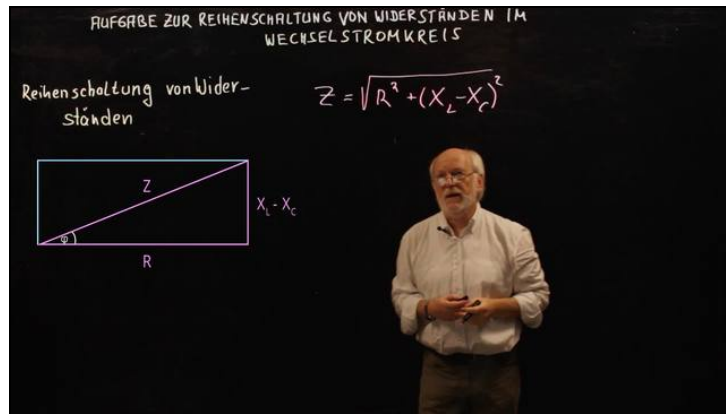




Arbeitsblätter zum Ausdrucken von [sofaturator.com](https://www.sofaturator.com)

# Aufgabe zur Reihenschaltung von Widerständen im Wechselstromkreis



- 1 Erkläre, wie man die Resonanzfrequenz berechnet.
- 2 Nenne eine Formel zur Berechnung der Impedanz  $Z$ .
- 3 Nenne die richtigen Formeln zur Berechnung der einzelnen Größen.
- 4 Erkläre das Frequenz-Strom-Diagramm verschiedener Schaltungen.
- 5 Berechne die Kapazität des Kondensators.
- 6 Erkläre, wie sich eine Veränderung der Widerstände auf die Resonanzfrequenz auswirkt.
- + mit vielen Tipps, Lösungsschlüsseln und Lösungswegen zu allen Aufgaben

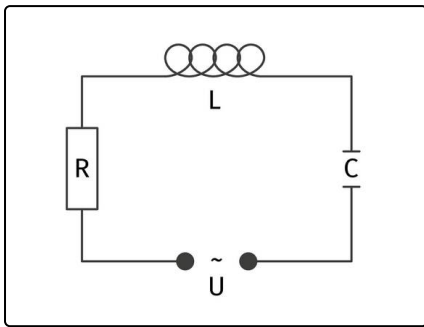


Das komplette Paket, inkl. aller Aufgaben, Tipps, Lösungen und Lösungswege gibt es für alle Abonnenten von [sofaturator.com](https://www.sofaturator.com)



## Erkläre, wie man die Resonanzfrequenz berechnet.

Fülle die Lücken mit den passenden Begriffen.



In einem Wechselstromkreis werden ein ohmscher Widerstand, ein Kondensator und eine Spule in Reihe geschaltet.

Was sagt der Begriff **Resonanzfrequenz** aus und wie kann man sie berechnen?

Bei der Resonanzfrequenz ist der .....<sup>1</sup> minimal.

Gleichzeitig ist deswegen die .....<sup>2</sup> maximal.

In einem Diagramm, welches die .....<sup>3</sup> in Abhängigkeit von der .....<sup>4</sup> angibt ist deswegen ein besonders .....<sup>5</sup> Ausschlag zu beobachten.

Die Resonanzfrequenz tritt ein, wenn der .....<sup>6</sup> Widerstand genauso groß ist wie der .....<sup>7</sup> Widerstand.

Sie ist antiproportional zu der .....<sup>8</sup> und der .....<sup>9</sup>.

Weiter gilt für die Resonanzfrequenz, dass der .....<sup>10</sup> und der .....<sup>11</sup> gleich groß sind.



## Unsere Tipps für die Aufgaben

1  
von 6

### Erkläre, wie man die Resonanzfrequenz berechnet.

#### 1. Tipp

$$I = \frac{U}{Z}$$

Der Zusammenhang zwischen Strom, Spannung und Widerstand gilt auch im Wechselstromkreis. Die Position des Gesamtwiderstandes nimmt hier der Scheinwiderstand  $Z$  ein.

---

#### 2. Tipp

Das Ergebnis eines Bruches wird größer, wenn der Nenner kleiner wird.

---

#### 3. Tipp

$$Z = \sqrt{R^2 + (X_L - X_C)^2}$$

Wann wird der Betrag unter der Wurzel möglichst klein?

---



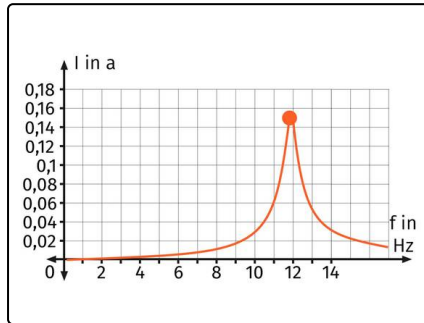
## Lösungen und Lösungswege für die Aufgaben

1  
von 6

### Erkläre, wie man die Resonanzfrequenz berechnet.

**Lösungsschlüssel:** 1: Scheinwiderstand // 2: Stromstärke // 3: Stromstärke // 4: Frequenz // 5: hoher // [6+7]!: kapazitive **oder** induktive // [8+9]!: Induktivität **oder** Kapazität // [10+11]!: Scheinwiderstand **oder** ohmsche Widerstand

**Jede Antwort darf nur einmal eingesetzt werden. Die Reihenfolge ist frei wählbar.**



Ein **ohmscher Widerstand**, ein **Kondensator** und eine **Spule** werden im **Wechselstromkreis** in Reihe geschaltet.

Wird der **Strom** in Abhängigkeit von der **Frequenz** in ein *Diagramm* eingetragen, dann entsteht ein ähnliches Abbild.

Klar zu erkennen ist die herausragende **Spitze**.

Diese entsteht bei der **Resonanzfrequenz**.

Wegen  $I = \frac{U}{Z}$  wird der *Strom maximal* genau dann, wenn der *Scheinwiderstand Z minimal* wird.

Es gilt  $Z = \sqrt{R^2 + (X_L - X_C)^2}$ .

Da alle Summanden unter der Wurzel *quadriert* werden, wird  $Z$  maximal, wenn  $X_L - X_C = 0$  gilt.

Mit  $\omega = 2 \cdot \pi \cdot f$  folgt hier

$$\omega \cdot L = \frac{1}{\omega \cdot C} \quad | \cdot \omega \div L$$

$$\Leftrightarrow \omega^2 = \frac{1}{L \cdot C} \quad | \sqrt{\quad}$$

$$\Leftrightarrow \omega = \frac{1}{\sqrt{L \cdot C}} \quad | \omega = 2 \cdot \pi \cdot f_0$$

$$\Leftrightarrow 2 \cdot \pi \cdot f_0 = \frac{1}{\sqrt{L \cdot C}} \quad | \div (2 \cdot \pi)$$

$$\Leftrightarrow f_0 = \frac{1}{2 \cdot \pi \cdot \sqrt{L \cdot C}}$$

Ein weiterer *positiver Effekt* ist, dass bei der Resonanzfrequenz  $Z = R$  gilt. So lässt sich der **ohmsche Widerstand** häufig besonders leicht berechnen.

Wenn  $C$  oder  $L$  gegeben ist, dann kann die jeweils andere Größe mit der Resonanzfrequenz ebenfalls gut berechnet werden.