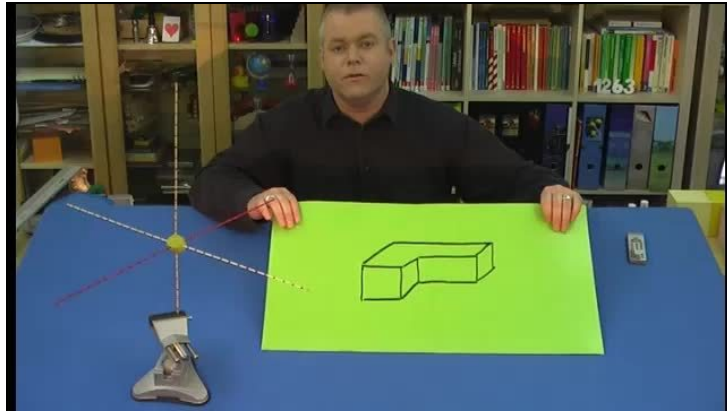




Arbeitsblätter zum Ausdrucken von [sofatutor.com](https://www.sofatutor.com)

## Punkte in einer Skizze



- 1 **Gib an, wie man das Koordinatensystem einzeichnen muss, um die Punkte der Skizze zu bestimmen.**
- 2 Ergänze die Erklärung zur Bestimmung von Punkten in Skizzen.
- 3 Bestimme die Koordinaten des Punktes  $A$ .
- 4 Gib die Koordinaten der Punkte  $D$ ,  $C$ ,  $E$  und  $F$  an.
- 5 Ermittle die Koordinaten des Punktes  $B$  in verschiedenen Koordinatensystemen.
- 6 Leite die Koordinaten der Punkte her.
- + mit vielen Tipps, Lösungsschlüsseln und Lösungswegen zu allen Aufgaben

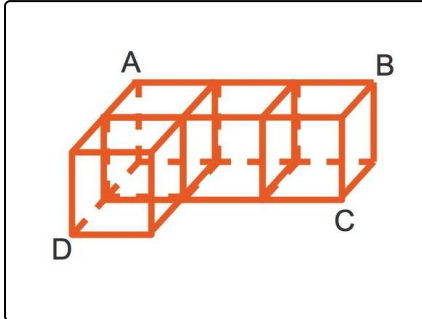


Das komplette Paket, inkl. aller Aufgaben, Tipps, Lösungen und Lösungswege gibt es für alle Abonnenten von [sofatutor.com](https://www.sofatutor.com)



## Gib an, wie man das Koordinatensystem einzeichnen muss, um die Punkte der Skizze zu bestimmen.

Wähle die korrekte(n) Aussage(n) aus.



Es sollen die Koordinaten der Punkte  $A$ ,  $B$ ,  $C$  und  $D$  bestimmt werden. Dafür benötigt man ein Koordinatensystem.

Doch: Wie sollte man dieses Koordinatensystem einzeichnen?

- A  
Es ist egal, wie man das Koordinatensystem einzeichnet. Die Punkte haben immer die gleichen Koordinaten.
- B  
Man kann das Koordinatensystem beliebig einzeichnen.
- C  
Es ist geschickt, das Koordinatensystem so einzudeichnen, dass Kanten der Skizze auf den Koordinatenachsen liegen.
- D  
Der Punkt  $A$  muss immer im Koordinatenursprung liegen.
- E  
Die gestrichelten Linien dürfen nicht auf einer Koordinatenachse liegen.

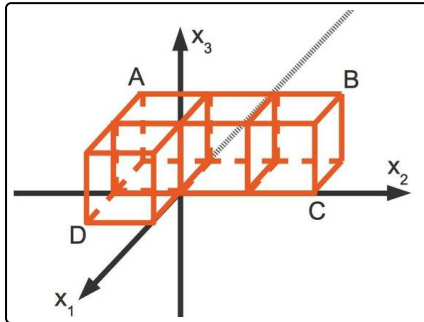


## Unsere Tipps für die Aufgaben

1  
von 6

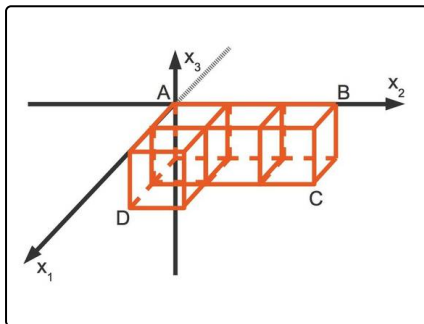
**Gib an, wie man das Koordinatensystem einzeichnen muss, um die Punkte der Skizze zu bestimmen.**

### 1. Tipp



Hier siehst du eine mögliche Lage des Koordinatensystems.

### 2. Tipp



Hier siehst du eine weitere mögliche Lage des Koordinatensystems.

### 3. Tipp

Je nachdem welche Lage du wählst, erhältst du verschiedene Koordinaten für die jeweiligen Punkte.

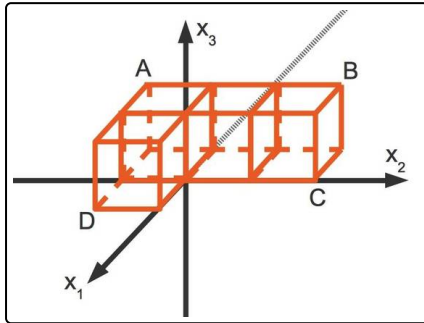


## Lösungen und Lösungswege für die Aufgaben

1  
von 6

**Gib an, wie man das Koordinatensystem einzeichnen muss, um die Punkte der Skizze zu bestimmen.**

**Lösungsschlüssel:** B, C



Hier ist eine mögliche Lage des Koordinatensystems zu sehen.

An und für sich kann man das Koordinatensystem legen wie man möchte. Dabei haben dann die Punkte verschiedene Koordinaten.

Es gibt allerdings geschicktere und weniger geschickte Lagen des Koordinatensystems.

- So wie hier zum Beispiel zu sehen, ist es sinnvoll das Koordinatensystem so zu zeichnen, dass einzelne Kanten der Skizze sich auf den Koordinatenachsen befinden.

- Weiter ist es sinnvoll, dass Koordinatensystem so einzuzeichnen, dass irgendein Punkt der Skizze im Koordinatenursprung liegt.