



Arbeitsblätter zum Ausdrucken von sofatutor.com

Legierungen (Expertenwissen)



- 1 **Gib wichtige Aussagen über Legierungen wieder.**
- 2 **Nenne die Eigenschaften von Metallen, die sich gleichen sollten, um Legierungen zu ermöglichen.**
- 3 **Ermittle, aus welchen Metallen die Legierungen bestehen.**
- 4 **Entscheide, welche Legierungen theoretisch möglich sind.**
- 5 **Bestimme die Anwendungsmöglichkeiten folgender Legierungen.**
- 6 **Beschreibe die Veredelung von Roheisen zu Stahl.**
- + **mit vielen Tipps, Lösungsschlüsseln und Lösungswegen zu allen Aufgaben**

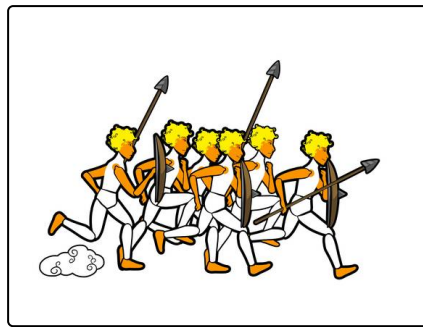


Das komplette Paket, inkl. aller Aufgaben, Tipps, Lösungen und Lösungswege gibt es für alle Abonnenten von sofatutor.com



Gib wichtige Aussagen über Legierungen wieder.

Bringe die Sätze in die richtige Reihenfolge.



1 von Metallen^A die Eigenschaften^B Legierungen^C verbessern^D

RICHTIGE REIHENFOLGE

2 miteinander legierbar^A alle Metalle^B Nicht^C sind^D

RICHTIGE REIHENFOLGE

3 vorhersehbar^A nur begrenzt^B ist^C Die Legierbarkeit^D

RICHTIGE REIHENFOLGE



Unsere Tipps für die Aufgaben

1
von 6

Gib wichtige Aussagen über Legierungen wieder.

1. Tipp

Eisen ist als reines Metall recht weich. Stahl dagegen ist sehr hart und robust.

2. Tipp

Sind die Eigenschaften zweier Metalle zu unterschiedlich, kann keine Legierung entstehen.

3. Tipp

Man kann bereits von den Eigenschaften der Metalle absehen, ob eine Legierung entstehen könnte.

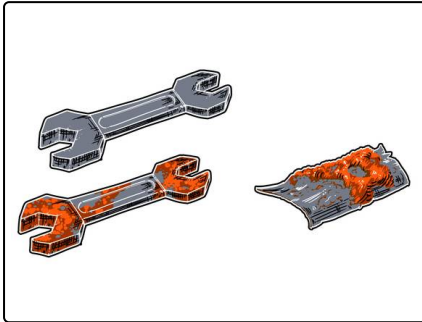


Lösungen und Lösungswege für die Aufgaben

1
von 6

Gib wichtige Aussagen über Legierungen wieder.

Lösungsschlüssel: Legierungen verbessern die Eigenschaften von Metallen // Nicht alle Metalle sind miteinander legierbar // Die Legierbarkeit ist nur begrenzt vorhersehbar



Legierungen werden hergestellt, damit die Eigenschaften der reinen Metalle verbessert werden. Man schafft dadurch Stoffe, die korrosionsbeständiger, stabiler oder vielleicht leichter verarbeitbar sind.

Weiterhin kann man bereits an den Eigenschaften der reinen Ausgangsmetalle absehen, ob beide Metalle eine Legierung bilden würden. Dies kann man aber nicht immer mit 100%-iger Wahrscheinlichkeit sagen, da es auch Ausnahmen gibt.

Grundsätzlich sollten sich aber die meisten fundamentalen Eigenschaften ähnlich sein.