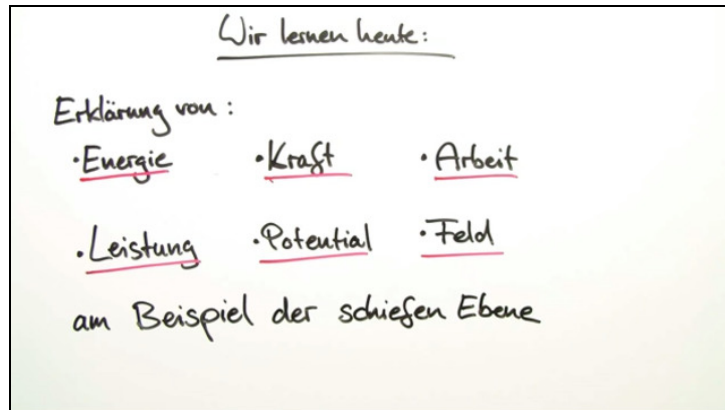




Arbeitsblätter zum Ausdrucken von [sofatutor.com](https://www.sofatutor.com)

Begriffe der Mechanik (Überblicksvideo)



- 1 **Gib die Beträge der Leistung an.**
- 2 **Gib die Einheiten der physikalischen Größen an.**
- 3 **Bestimme die Bedeutung der Begriffe Feld und Potential.**
- 4 **Berechne, welches Potential vorliegt.**
- 5 **Errechne die Geschwindigkeit aus der Höhenenergie.**
- 6 **Analysiere, welche Arbeit bei der Umwandlung der Energien aufgewendet wurde.**
- + **mit vielen Tipps, Lösungsschlüsseln und Lösungswegen zu allen Aufgaben**

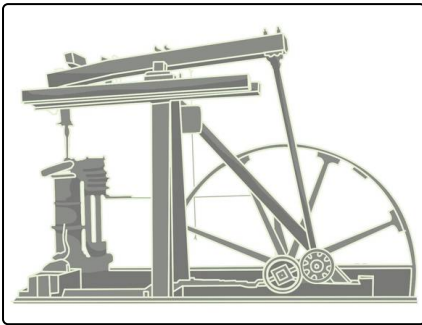


Das komplette Paket, inkl. aller Aufgaben, Tipps, Lösungen und Lösungswege gibt es für alle Abonnenten von [sofatutor.com](https://www.sofatutor.com)



Gib die Beträge der Leistung an.

Sortiere die Systeme nach ihrer Leistung von groß nach klein.



Die Einheit der Leistung ist nach dem schottischen Erfinder **James Watt** benannt.

Er hat auch den **Wirkungsgrad der Dampfmaschine** (Bild) wesentlich verbessert, wodurch ihr eine essentielle Bedeutung in der Industrie zukam.

220 J innerhalb von 3 s

A

10 J innerhalb von 0,1 ms

B

1.500 kJ innerhalb von 5 s

C

40 MJ innerhalb von 2 min 30 s

D

RICHTIGE REIHENFOLGE



Unsere Tipps für die Aufgaben

1
von 6

Gib die Beträge der Leistung an.

1. Tipp

Man kann nicht direkt von der Arbeit auf die Leistung schließen.

2. Tipp

$$P = \frac{W}{t}$$

3. Tipp

Rechne mit Zeit in Sekunden und Arbeit in Joule.



Lösungen und Lösungswege für die Aufgaben

1
von 6

Gib die Beträge der Leistung an.

Lösungsschlüssel: C, D, B, A

Um die Leistung zu berechnen, wählen wir die Formel $P = \frac{W}{t}$. Darin ist W die Arbeit in J und t die Zeit in s , sodass für die Einheit der Leistung P der Zusammenhang $1W = \frac{1J}{1s}$ gilt.

Wichtig ist es, die Einheiten korrekt zu wählen und die Zeit in Sekunden und die Arbeit in Joule anzugeben. *Eine Berechnung mit kJ und min würde falsche Ergebnisse liefern.*

Betrachten wir ein Beispiel: Eine Arbeit von $40MJ$ soll innerhalb von $t = 2min30s$ verrichtet werden.

Wir rechnen um : $40MJ = 40 \cdot 10^6 J = 40.000.000J$ und $2min30s = 150s$.

Damit errechnet sich die erbrachte Leistung zu $W = \frac{40.000.000.000J}{150s} = 266.666.67W = 266,67kW$.

Wie du siehst, ist die Leistung dann sehr groß, wenn eine möglichst große Arbeit in einer möglichst kurzen Zeit verrichtet wird.

Dabei kann es vorkommen, dass einer kleinen Arbeit, die in eine sehr kurzen Zeit verrichtet wird, eine größere Leistung zugeordnet wird, als einer großen Arbeit über einen langen Zeitraum.

Wir können also nicht direkt von der **Arbeit** auf die Leistung schließen.